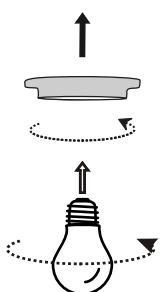
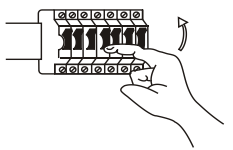
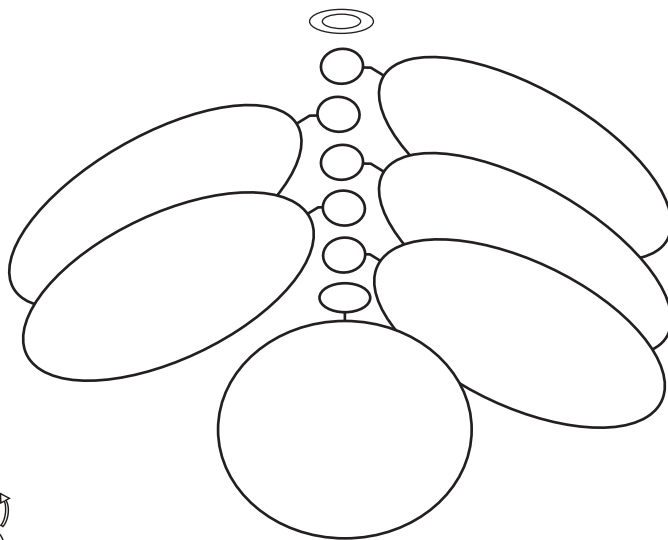
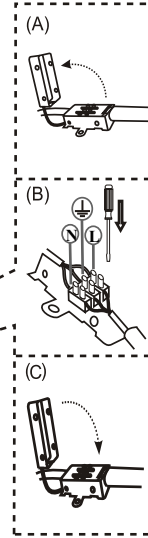
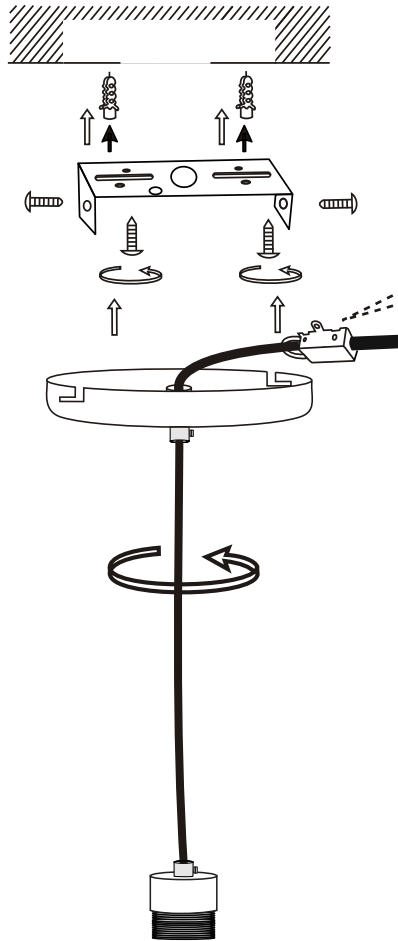
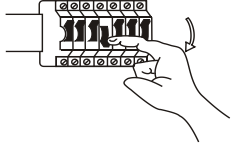


# Инструкция по сборке



## BB0000579



		PICTURE	QTY
A	пластиковые дюбели		2 PCS.
B	монтажные винты		2 PCS.
C	крепежные винты		2 PCS.
D	кронштейн		1 PC.
E	крышка светильника		1 PC.
F	клеммный блок		1 PC.
G	металлическое кольцо		1 PC.
H	кольцо-держатель		1 PC.
I	кабель		1 PC.



**Bergenson  
Björn**

# Инструкция по сборке



## BB0000579

1. Отключите подачу тока с щитка / автоматического выключателя.
2. Осторожно распакуйте детали.
3. Закрепите дюбели в потолке.
4. Аккуратно вытяните провода из монтажной коробки на потолке.
5. Соедините заземление светильника (зелёный/жёлтый) в клеммном блоке (F) с проводом заземления из монтажной коробки на потолке при помощи плоской отвёртки (не входит в комплект поставки).
6. Соедините токоведущий провод светильника (коричневый) в клеммном блоке (F) с проводом фазы (коричневый) из монтажной коробки на потолке при помощи плоской отвёртки (не входит в комплект поставки).
7. Соедините нейтральный провод светильника (синий) в клеммном блоке (F) с нейтральным проводом (синий) из монтажной коробки на потолке при помощи плоской отвёртки (не входит в комплект поставки).
8. Не меняйте местами токоведущий и нейтральный провода.
9. Прикрепите кронштейн (D) к потолку, вкрутив монтажные винты (B), входящие в комплект поставки, через кронштейн (D) в дюбели (A) при помощи крестовой отвёртки (не входит в комплект поставки).
10. Подвесьте светильник на кронштейн (D) при помощи крепёжных винтов (C), входящих в комплект поставки.
11. Прикрепите металлическое кольцо (G) и абажур к креплению и вкрутите кольцо-держатель (H) в электрический держатель.
12. Вкрутите лампочку.
13. Возобновите подачу тока с щитка.

# Меры предосторожности и уход

1. Рекомендуется проводить установку осветительного прибора квалифицированным специалистом
2. Избегать контакта с водой.
3. При замене лампочек обязательно отключать электроприбор от сети питания.
4. Все винты в электрических соединениях должны быть надлежащим образом затянуты.
5. Очищать с помощью сухого мягкого материала, не использовать абразивные вещества.
6. Условные обозначения:  
N = нейтральный (ноль) = синий  
L = токоведущий (фаза) = коричневый  
⊕ = заземление = зеленый/желтый
- 7.



Только для использования в помещении.



Класс защиты I



Количество и тип лампочек, максимальная мощность



Изготовлено в соответствии с европейскими стандартами CE сертификации.