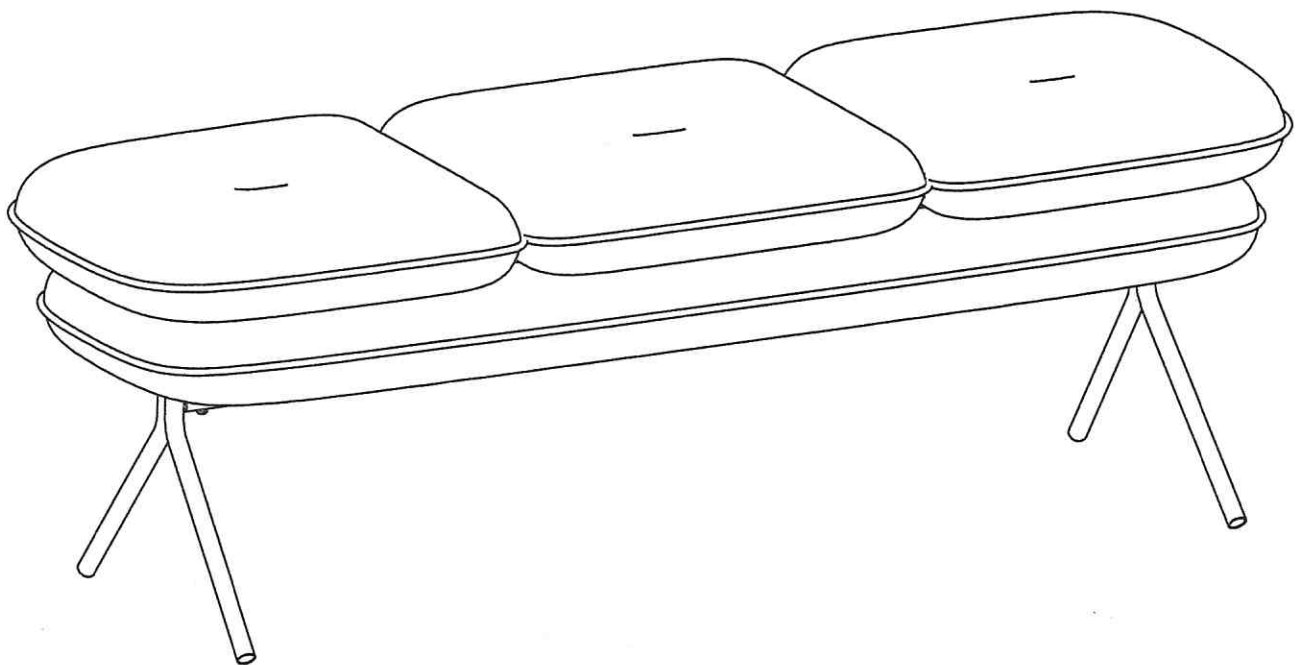




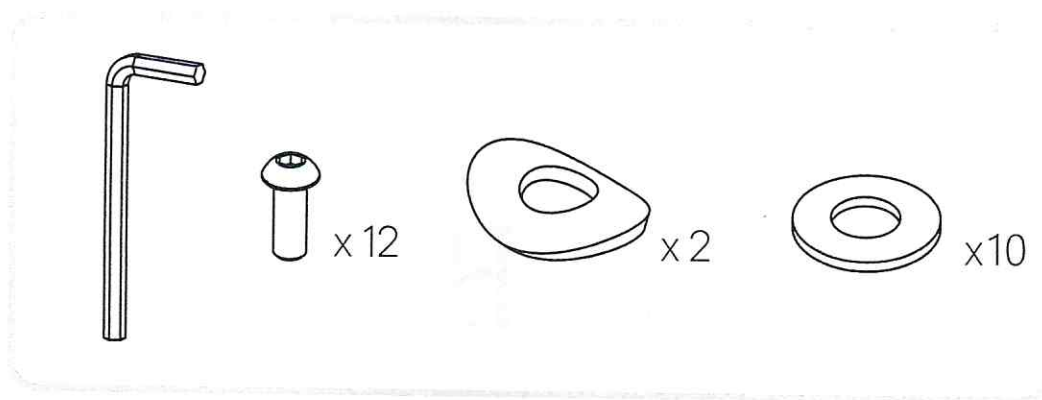
Bergenson
Björn

ПУФ РЕА BENCH

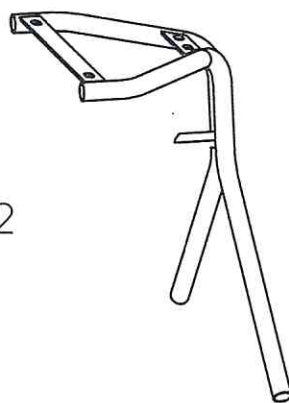
инструкция по сборке



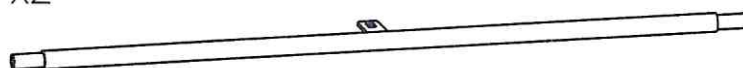
Детали



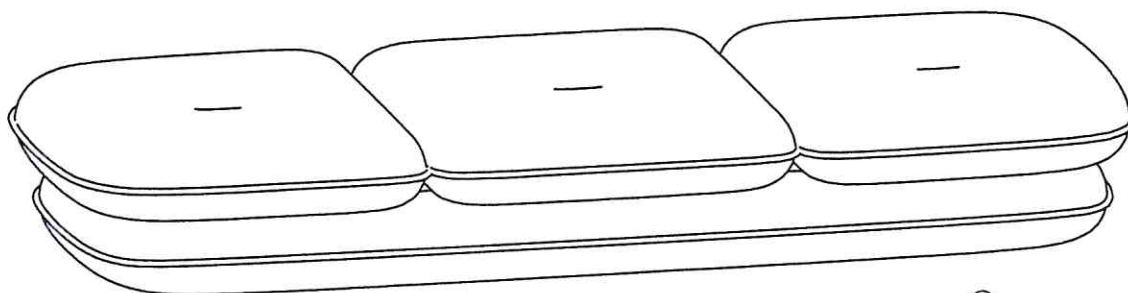
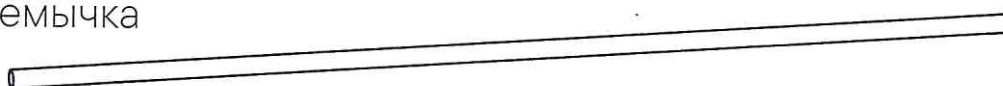
Опора x2



Стяжка x2



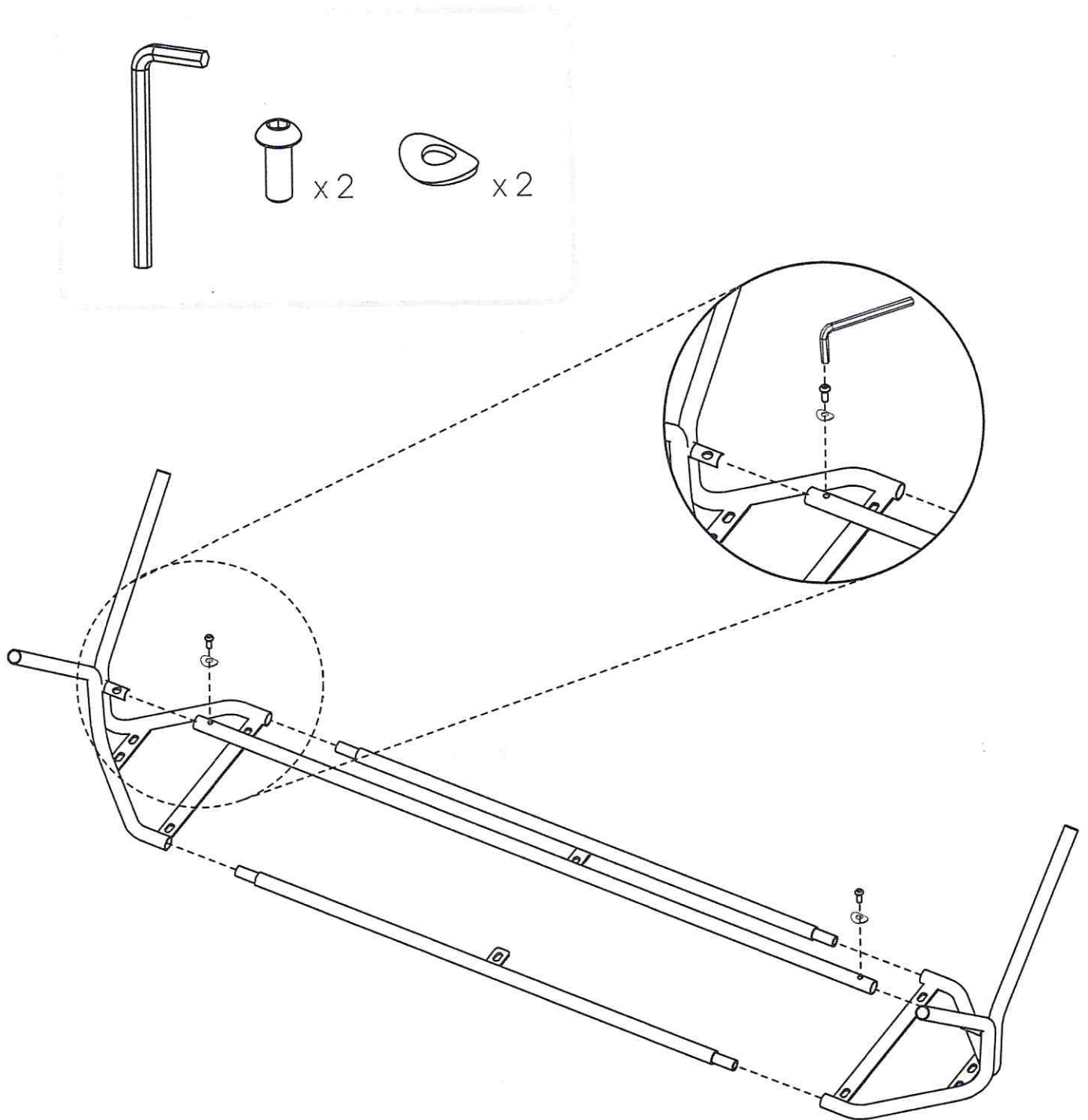
Перемычка



Сиденье

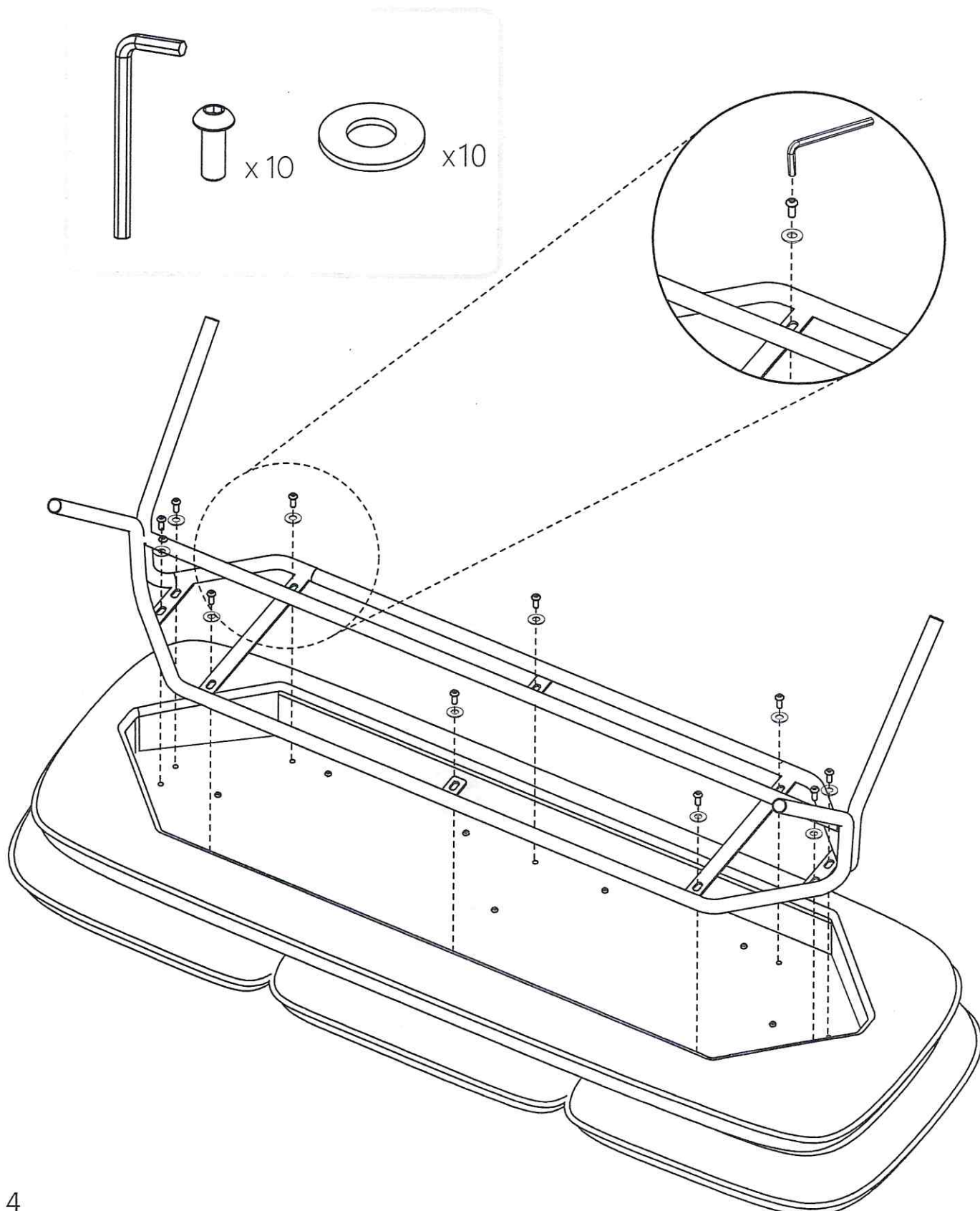
1

Составьте опоры вместе,
зафиксируйте перемычку винтами.



2

Закрепите собранный каркас к сиденью скамейки винтами.





Готово!

